

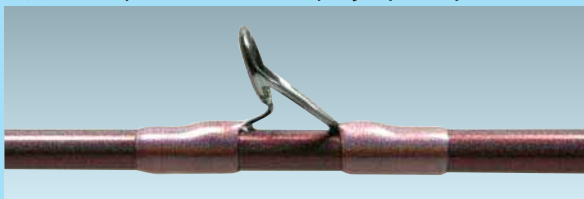
ダイワ並継投竿ストリップモデルSLPパックのご案内

対象シリーズ トーナメントマスタライズキス、プロキャスター、スカイキャスターNのストリップモデル

SLPパック (税別)

純正塗装仕上げに迫る美しい外観がお手頃な料金で実現できる！ (飾り糸巻きはありません)
 近似色による塗装仕上げ！
 ガイド・リールシートの部品代プラス手数料込みの大変お得なパック料金！

★トーナメントマスタライズキス



★プロキャスター



★スカイキャスターN



Kガイド7点	パック料金	LCガイド7点	パック料金
チタン仕様	35,800円	チタン仕様	38,900円
ステン仕様	25,000円	ステン仕様	28,100円

※チタン仕様：チタンリールシート (6,500円)、ステン仕様：ステンリールシート (1,800円)、各手数料 (18,000円) 込みの料金です。

☆ダイワ純正仕上げおよび基本仕上げにつきましては、ダイワホームページをご参照願います。

- お申込書、ガイド・リールシートなどの詳細はスポーツライフプラネッツ (SLP) ホームページをご覧ください。
- SLPホームページのSLPパック (PDF) からお申込書をプリントアウトして、ガイド・リールシートの種類と位置を指定してください。
- ダイワ商品お取扱いの販売店にて、お申込書を添えて修理カードに「SLPパック」と明記の上お申込ください。
- お預かり期間は、弊社受付より5～6週間程度となります。

● お問い合わせ先

ダイワお客様センター【無料】

TEL **0120-506-204**

【受付時間】9:00～17:00 (土・日・祭日は除く)

詳細は弊社ホームページをご参照ください。



グローブライドグループ

<http://www.sl-planets.co.jp/>

ガイド・リールシート購入取り付けSLPパック申込書

この度は、SLPパックをお申し込み頂きまして誠にありがとうございます。

SLPパックをご利用の際は、以下の内容にて承ります。

- (1) 以下の申し込み内容に、記入漏れ・不備等がありますと作業に時間が掛り、お渡しする時間が長くなります。
記入漏れ・不備等が無いように、太枠のところを必ずご記入ください。
- (2) ガイド・リールシートの仕上げは、ガイド・リールシート参考表に記載されている仕上げになります。
- (3) 取り付けの際は細心の注意を払いますが、印刷のズレや部品の誤差等により多少のズレが生じる場合がございます。
±3mm程度の誤差はご了承願います。
- (4) 取り付けサービスは1回限りとさせていただきます。付け替えはできませんのでご了承ください。

受付日	年	月	日
-----	---	---	---

販売店名		修理カードNo.	
------	--	----------	--

商品名	トーナメントマスタライズキス	アイテム	—
	プロキャスト	商品コード	
	スカイキャスト		

● 部品

ガイドを選択ください	Kガイド (チタン)	Kガイド (ステン)	LCガイド (チタン)	LCガイド (ステン)
リールシートを選択ください	T-NS7GL (チタン)		NS7 (ステン)	

*上記の参考ガイド例(7点ガイド)以外の場合は、下記の欄に部品名をご記入ください。

1番節 (穂先)					
トップガイド	#1-①G	#1-②G	#1-③G	#1-④G	#1-⑤G
2番節 (穂持)		3番節 (元竿)			
#2-①G	#2-②G	リールシート(RS)			

●ガイド・リールシート位置 (5mm単位で記入)

① ダイワ参考ガイド位置で取り付ける

はい	いいえ
----	-----

*いいえの方は、以下の欄に寸法をご記入ください。

1番節 (穂先)					
トップガイド	①	②	③	④	⑤
0 mm	mm	mm	mm	mm	mm
2番節 (穂持)					
⑥	⑦				
mm	mm				

② リールシートの寸法をご記入ください。

	mm
--	----

●SLPパック手数料 (税別)

トップガイド含む7点ガイド/リールシート	追加ガイド	手数料合計(A)
18,000円	2,000円× 個=	円
	円	円

●部品代 (税別)

ガイド	リールシート	合計(B)
円	円	円

●総費用 (税別)

合計(A+B)	消費税	総費用
円	円	円

ガイド・リールシート参考表（トーナメントマスターライズキス）

以下のガイドサイズ・位置は参考値としてご利用ください。

● 参考ガイドサイズ(チタンKWガイド仕様) とリールシート

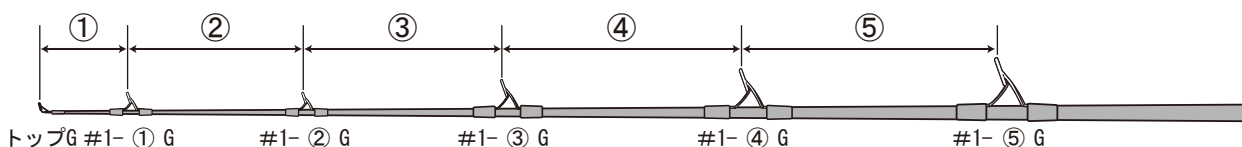
アイテム	1番節(穂先)						2番節(穂持)		リールシート
	トップガイド	#1- ① G	#1- ② G	#1- ③ G	#1- ④ G	#1- ⑤ G	#2- ① G	#2- ② G	
25-405S	T-MNST8H-2.6~2.8	T-KWSG8J	T-KWSG8J	T-KWSG10J	T-KWSG12J	T-KWSG16J	T-KWSG25J	-	T-NS7GL
25-405HS	T-MNST8H-2.6~2.8	T-KWSG8J	T-KWSG8J	T-KWSG10J	T-KWSG12J	T-KWSG16J	T-KWSG25J	-	
27-405S	T-MNST8H-2.8~3.0	T-KWSG8J	T-KWSG8J	T-KWSG10J	T-KWSG12J	T-KWSG16J	T-KWSG25J	-	
27-405HS	T-MNST8H-2.8~3.0	T-KWSG8J	T-KWSG8J	T-KWSG10J	T-KWSG12J	T-KWSG16J	T-KWSG25J	-	
30-405S	T-MNST8H-3.0~2.8	T-KWSG8J	T-KWSG8J	T-KWSG10J	T-KWSG12J	T-KWSG16J	T-KWSG25J	-	
30-405HS	T-MNST8H-3.0~2.8	T-KWSG8J	T-KWSG8J	T-KWSG10J	T-KWSG12J	T-KWSG16J	T-KWSG25J	-	
33-405S	T-MNST8H-3.2	T-KWSG8J	T-KWSG8J	T-KWSG10J	T-KWSG12J	T-KWSG16J	T-KWSG25J	-	
33-405HS	T-MNST8H-3.2	T-KWSG8J	T-KWSG8J	T-KWSG10J	T-KWSG12J	T-KWSG16J	T-KWSG25J	-	
35-405S	T-MNST8H-3.6	T-KWSG8J	T-KWSG8J	T-KWSG10J	T-KWSG12J	T-KWSG16J	T-KWSG25J	-	

● 参考ガイド位置とリールシート(RS)位置

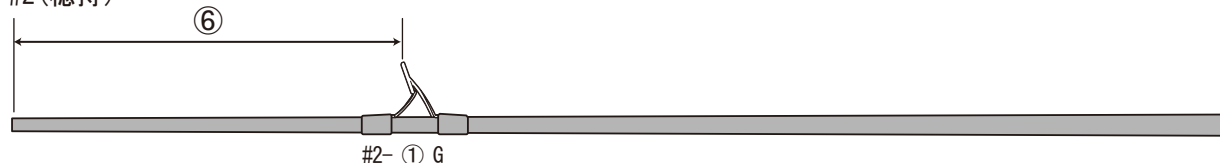
アイテム	1番節(穂先)						2番節(穂持)		3番節(元竿)
	トップガイド	①	②	③	④	⑤	⑥	⑦	RS
25-405S	0 mm	120 mm	160 mm	200 mm	275 mm	370 mm	560 mm	-	800 mm
25-405HS	0 mm	120 mm	160 mm	200 mm	275 mm	370 mm	550 mm	-	810 mm
27-405S	0 mm	120 mm	160 mm	200 mm	275 mm	370 mm	540 mm	-	820 mm
27-405HS	0 mm	120 mm	160 mm	200 mm	275 mm	370 mm	530 mm	-	830 mm
30-405S	0 mm	120 mm	160 mm	200 mm	275 mm	370 mm	520 mm	-	840 mm
30-405HS	0 mm	120 mm	160 mm	200 mm	275 mm	370 mm	510 mm	-	850 mm
33-405S	0 mm	120 mm	160 mm	200 mm	275 mm	370 mm	500 mm	-	860 mm
33-405HS	0 mm	120 mm	160 mm	200 mm	275 mm	370 mm	490 mm	-	870 mm
35-405S	0 mm	120 mm	160 mm	200 mm	275 mm	370 mm	480 mm	-	880 mm

※リールシートの寸法(RS)は、ガイド位置から算出した一般的な位置を記載しています。
お客様の体格により最適な位置が異なりますので参考値としてお考えください。

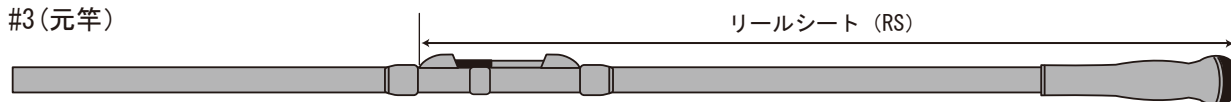
#1(穂先)



#2(穂持)



#3(元竿)



● パーツコード一覧 (KWガイド)

トップガイド(チタン)	販売価格	コード	トップガイド(ステン)	販売価格	コード
T-MNST8H-2.6	¥1,600	7FT908026	PMNST8H-2.6	¥850	7T0708026
T-MNST8H-2.8	¥1,600	7FT908028	PMNST8H-2.8	¥850	7T0708028
T-MNST8H-3.0	¥1,600	7FT908030	PMNST8H-3.0	¥850	7T0708030
T-MNST8H-3.2	¥1,600	7FT908032	PMNST8H-3.2	¥850	7T0708032
中間ガイド(チタン)	販売価格	コード	中間ガイド(ステン)	販売価格	コード
T-KWSG8J	¥950	7H3608000	PKWSG8J	¥550	7H5208000
T-KWSG10J	¥1,150	7H3610000	PKWSG10J	¥600	7H5210000
T-KWSG12J	¥1,450	7H3612000	PKWSG12J	¥650	7H5212000
T-KWSG16J	¥1,700	7H3616000	PKWSG16J	¥800	7H5216000
T-KWSG25J	¥3,500	7H3625000	PKWSG25J	¥1,200	7H5225000
リールシート(チタン)	販売価格	コード	リールシート(ステン)	販売価格	コード
T-NS 7GL	¥6,500	7H3107000	NS 7	¥1,800	7H3807000

※ 上記一覧表の販売価格は、税別価格です。

ガイド・リールシート参考表（トーナメントマスターライズキス）

以下のガイドサイズ・位置は参考値としてご利用ください。

● 参考ガイドサイズ(チタンLCガイド仕様) とリールシート

アイテム	1番節(穂先)						2番節(穂持)		リールシート
	トップガイド	#1- ① G	#1- ② G	#1- ③ G	#1- ④ G	#1- ⑤ G	#2- ① G	#2- ② G	
25-405S	T-MNST8H-2.6~2.8	T-LCSG8L	T-LCSG8L	T-LCSG10L	T-LCSG12L	T-LCSG16L	T-LCSG20L	-	T-NS7GL
25-405HS	T-MNST8H-2.6~2.8	T-LCSG8L	T-LCSG8L	T-LCSG10L	T-LCSG12L	T-LCSG16L	T-LCSG20L	-	
27-405S	T-MNST8H-2.8~3.0	T-LCSG8L	T-LCSG8L	T-LCSG10L	T-LCSG12L	T-LCSG16L	T-LCSG20L	-	
27-405HS	T-MNST8H-2.8~3.0	T-LCSG8L	T-LCSG8L	T-LCSG10L	T-LCSG12L	T-LCSG16L	T-LCSG20L	-	
30-405S	T-MNST8H-3.0~2.8	T-LCSG8L	T-LCSG8L	T-LCSG10L	T-LCSG12L	T-LCSG16L	T-LCSG20L	-	
30-405HS	T-MNST8H-3.0~2.8	T-LCSG8L	T-LCSG8L	T-LCSG10L	T-LCSG12L	T-LCSG16L	T-LCSG20L	-	
33-405S	T-MNST8H-3.2	T-LCSG8L	T-LCSG8L	T-LCSG10L	T-LCSG12L	T-LCSG16L	T-LCSG20L	-	
33-405HS	T-MNST8H-3.2	T-LCSG8L	T-LCSG8L	T-LCSG10L	T-LCSG12L	T-LCSG16L	T-LCSG20L	-	
35-405S	T-MNST8H-3.6	T-LCSG8L	T-LCSG8L	T-LCSG10L	T-LCSG12L	T-LCSG16L	T-LCSG20L	-	

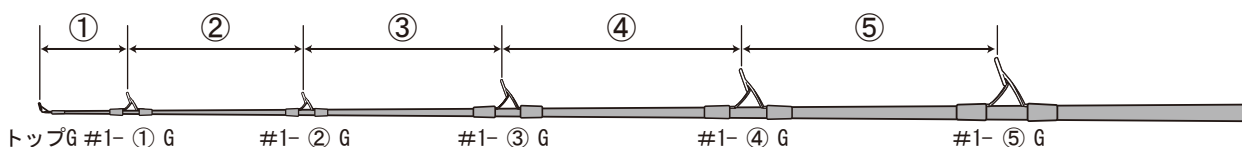
● 参考ガイド位置とリールシート(RS)位置

アイテム	1番節(穂先)						2番節(穂持)		3番節(元竿)
	トップガイド	①	②	③	④	⑤	⑥	⑦	RS
25-405S	0 mm	120 mm	160 mm	200 mm	275 mm	370 mm	560 mm	-	800 mm
25-405HS	0 mm	120 mm	160 mm	200 mm	275 mm	370 mm	550 mm	-	810 mm
27-405S	0 mm	120 mm	160 mm	200 mm	275 mm	370 mm	540 mm	-	820 mm
27-405HS	0 mm	120 mm	160 mm	200 mm	275 mm	370 mm	530 mm	-	830 mm
30-405S	0 mm	120 mm	160 mm	200 mm	275 mm	370 mm	520 mm	-	840 mm
30-405HS	0 mm	120 mm	160 mm	200 mm	275 mm	370 mm	510 mm	-	850 mm
33-405S	0 mm	120 mm	160 mm	200 mm	275 mm	370 mm	500 mm	-	860 mm
33-405HS	0 mm	120 mm	160 mm	200 mm	275 mm	370 mm	490 mm	-	870 mm
35-405S	0 mm	120 mm	160 mm	200 mm	275 mm	370 mm	480 mm	-	880 mm

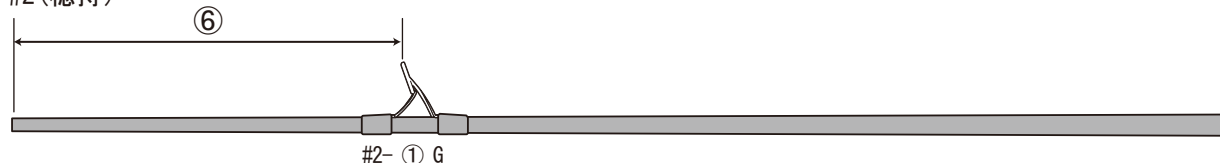
※リールシートの寸法(RS)は、ガイド位置から算出した一般的な位置を記載しています。

お客様の体格により最適な位置が異なりますので参考値としてお考えください。

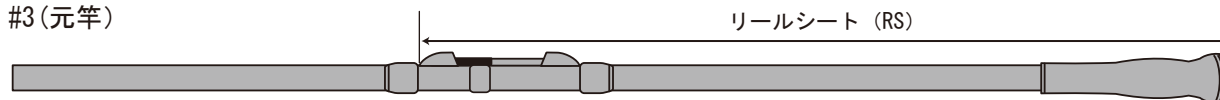
#1(穂先)



#2(穂持)



#3(元竿)



● パーツコード一覧 (LCガイド)

トップガイド(チタン)	販売価格	コード	トップガイド(ステン)	販売価格	コード
T-MNST8H-2.6	¥1,600	7FT908026	PMNST8H-2.6	¥850	7T0708026
T-MNST8H-2.8	¥1,600	7FT908028	PMNST8H-2.8	¥850	7T0708028
T-MNST8H-3.0	¥1,600	7FT908030	PMNST8H-3.0	¥850	7T0708030
T-MNST8H-3.2	¥1,600	7FT908032	PMNST8H-3.2	¥850	7T0708032
中間ガイド(チタン)	販売価格	コード	中間ガイド(ステン)	販売価格	コード
T-LCSG-8L	¥1,250	7GV608020	PLCSG-8H	¥750	7H5508000
T-LCSG-10L	¥1,550	7GV610020	PLCSG-10H	¥900	7H5510000
T-LCSG-12L	¥2,050	7GV612020	PLCSG-12H	¥1,250	7H5512000
T-LCSG-16L	¥2,800	7GV616020	PLCSG-16	¥1,550	7H5516000
T-LCSG-20L	¥3,900	7GV620020	PLCSG-20	¥2,000	7H5520000
リールシート(チタン)	販売価格	コード	リールシート(ステン)	販売価格	コード
T-NS 7GL	¥6,500	7H3107000	NS 7	¥1,800	7H3807000

※ 上記一覧表の販売価格は、税別価格です。

ガイド・リールシート参考表（プロキャスターおよびスカイキャスター）

以下のガイドサイズ・位置は参考値としてご利用ください。

● 参考ガイドサイズ(チタンKWガイド仕様) とリールシート

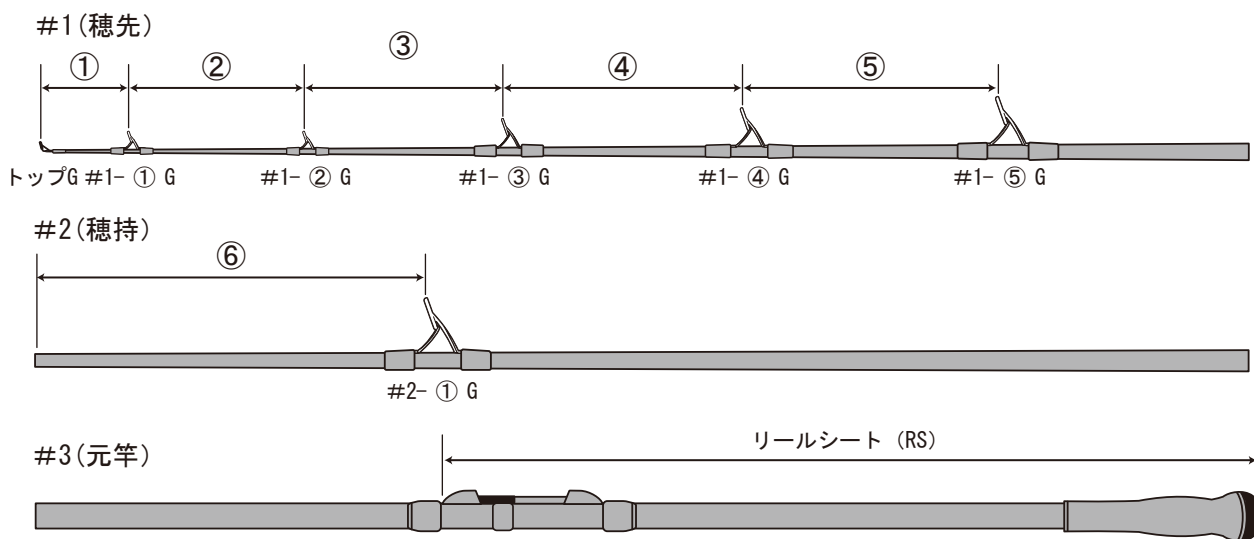
アイテム	1番節(穂先)						2番節(穂持)		リールシート
	トップガイド	#1- ① G	#1- ② G	#1- ③ G	#1- ④ G	#1- ⑤ G	#2- ① G	#2- ② G	
27-405S	T-MNST8H-2.6	T-KWSG8J	T-KWSG8J	T-KWSG10J	T-KWSG12J	T-KWSG16J	T-KWSG25J	-	T-NS7GL
30-405S	T-MNST8H-2.8	T-KWSG8J	T-KWSG8J	T-KWSG10J	T-KWSG12J	T-KWSG16J	T-KWSG25J	-	
33-405S	T-MNST8H-3.0	T-KWSG8J	T-KWSG8J	T-KWSG10J	T-KWSG12J	T-KWSG16J	T-KWSG25J	-	
35-405S	T-MNST8H-3.2	T-KWSG8J	T-KWSG8J	T-KWSG10J	T-KWSG12J	T-KWSG16J	T-KWSG25J	-	

● 参考ガイド位置とリールシート(RS)位置

アイテム	1番節(穂先)						2番節(穂持)		3番節(元竿)
	トップガイド	①	②	③	④	⑤	⑥	⑦	RS
27-405S	0 mm	120 mm	160 mm	200 mm	275 mm	370 mm	540 mm	-	820 mm
30-405S	0 mm	120 mm	160 mm	200 mm	275 mm	370 mm	520 mm	-	840 mm
33-405S	0 mm	120 mm	160 mm	200 mm	275 mm	370 mm	500 mm	-	860 mm
35-405S	0 mm	120 mm	160 mm	200 mm	275 mm	370 mm	480 mm	-	880 mm

※リールシートの寸法(RS)は、ガイド位置から算出した一般的な位置を記載しています。

お客様の体格により最適な位置が異なりますので参考値としてお考えください。



● パーツコード一覧 (KWガイド)

トップガイド(チタン)	販売価格	コード	トップガイド(ステン)	販売価格	コード
T-MNST8H-2.6	¥1,600	7FT908026	PMNST8H-2.6	¥850	7T0708026
T-MNST8H-2.8	¥1,600	7FT908028	PMNST8H-2.8	¥850	7T0708028
T-MNST8H-3.0	¥1,600	7FT908030	PMNST8H-3.0	¥850	7T0708030
T-MNST8H-3.2	¥1,600	7FT908032	PMNST8H-3.2	¥850	7T0708032

中間ガイド(チタン)	販売価格	コード	中間ガイド(ステン)	販売価格	コード
T-KWSG8J	¥950	7H3608000	PKWSG8J	¥550	7H5208000
T-KWSG10J	¥1,150	7H3610000	PKWSG10J	¥600	7H5210000
T-KWSG12J	¥1,450	7H3612000	PKWSG12J	¥650	7H5212000
T-KWSG16J	¥1,700	7H3616000	PKWSG16J	¥800	7H5216000
T-KWSG25J	¥3,500	7H3625000	PKWSG25J	¥1,200	7H5225000

リールシート(チタン)	販売価格	コード	リールシート(ステン)	販売価格	コード
T-NS 7GL	¥6,500	7H3107000	NS 7	¥1,800	7H3807000

※ 上記一覧表の販売価格は、税別価格です。

ガイド・リールシート参考表（プロキャスターおよびスカイキャスター）

以下のガイドサイズ・位置は参考値としてご利用ください。

● 参考ガイドサイズ(チタンLCガイド仕様) とリールシート

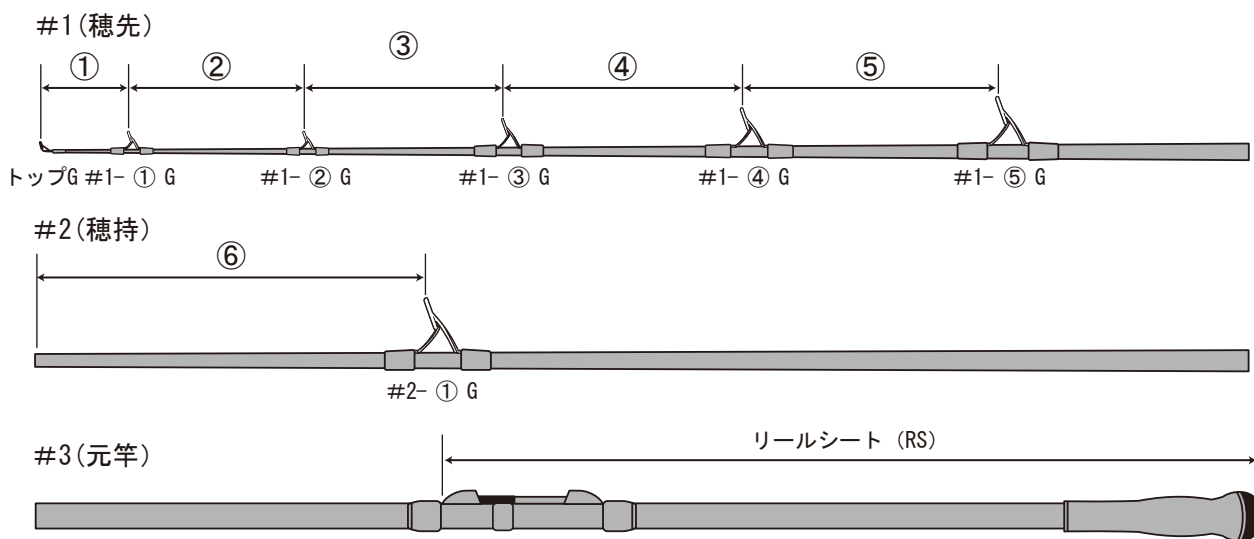
アイテム	1番節(穂先)					2番節(穂持)		リールシート	
	トップガイド	#1- ① G	#1- ② G	#1- ③ G	#1- ④ G	#1- ⑤ G	#2- ① G		#2- ② G
27-405S	T-MNST8H-2.6	T-LCSG8L	T-LCSG8L	T-LCSG10L	T-LCSG12L	T-LCSG16L	T-LCSG20L	-	T-NS7GL
30-405S	T-MNST8H-2.8	T-LCSG8L	T-LCSG8L	T-LCSG10L	T-LCSG12L	T-LCSG16L	T-LCSG20L	-	
33-405S	T-MNST8H-3.0	T-LCSG8L	T-LCSG8L	T-LCSG10L	T-LCSG12L	T-LCSG16L	T-LCSG20L	-	
35-405S	T-MNST8H-3.2	T-LCSG8L	T-LCSG8L	T-LCSG10L	T-LCSG12L	T-LCSG16L	T-LCSG20L	-	

● 参考ガイド位置とリールシート(RS)位置

アイテム	1番節(穂先)					2番節(穂持)		3番節(元竿)	
	トップガイド	①	②	③	④	⑤	⑥	⑦	RS
27-405S	0 mm	120 mm	160 mm	200 mm	275 mm	370 mm	540 mm	-	820 mm
30-405S	0 mm	120 mm	160 mm	200 mm	275 mm	370 mm	520 mm	-	840 mm
33-405S	0 mm	120 mm	160 mm	200 mm	275 mm	370 mm	500 mm	-	860 mm
35-405S	0 mm	120 mm	160 mm	200 mm	275 mm	370 mm	480 mm	-	880 mm

※リールシートの寸法(RS)は、ガイド位置から算出した一般的な位置を記載しています。

お客様の体格により最適な位置が異なりますので参考値としてお考えください。



● パーツコード一覧 (LCガイド)

トップガイド(チタン)	販売価格	コード	トップガイド(ステン)	販売価格	コード
T-MNST8H-2.6	¥1,600	7FT908026	PMNST8H-2.6	¥850	7T0708026
T-MNST8H-2.8	¥1,600	7FT908028	PMNST8H-2.8	¥850	7T0708028
T-MNST8H-3.0	¥1,600	7FT908030	PMNST8H-3.0	¥850	7T0708030
T-MNST8H-3.2	¥1,600	7FT908032	PMNST8H-3.2	¥850	7T0708032
中間ガイド(チタン)	販売価格	コード	中間ガイド(ステン)	販売価格	コード
T-LCSG-8L	¥1,250	7GV608020	PLCSG-8H	¥750	7H5508000
T-LCSG-10L	¥1,550	7GV610020	PLCSG-10H	¥900	7H5510000
T-LCSG-12L	¥2,050	7GV612020	PLCSG-12H	¥1,250	7H5512000
T-LCSG-16L	¥2,800	7GV616020	PLCSG-16	¥1,550	7H5516000
T-LCSG-20L	¥3,900	7GV620020	PLCSG-20	¥2,000	7H5520000
リールシート(チタン)	販売価格	コード	リールシート(ステン)	販売価格	コード
T-NS 7GL	¥6,500	7H3107000	NS 7	¥1,800	7H3807000

※ 上記一覧表の販売価格は、税別価格です。

●仕上げ見本

★トーナメントマスタライズキス



★プロキャスター



★スカイキャスターN



純正塗装仕上げに迫る美しい外観がお手頃な料金で実現できる！（飾り糸巻きはありません）
近似色による塗装仕上げ！
ガイド・リールシートの部品代プラス手数料込みの大変お得なパック料金！

●注意事項

- (1) 納期・取り付け方法・仕上げ方法等で作業内容に無理があると判断された場合は、ご注文をお断りすることがあります。
- (2) 納期の目安としては、販売店様にお預けしてから5～6週間以内を想定しておりますが、記入漏れや記入不備または、取り付け作業が集中した場合は多少お時間を頂くことがございます。予めご了承願います。
- (3) 取り付け位置は正確にご記入ください。また、部品の品名・コードは正確にご記入ください。
- (4) 本サービスは直接お申し込みはできません。お近くの販売店様経由でお申し込みください。
- (5) ご不明な点がございましたら、弊社お客様センターにお気軽にご相談ください。